

直角固定块 Right Angle Brackets

● 05RB011~012 直角固定块

直角固定块用于将位移台组合成多轴位移台,利用直角固定块也可将电移台组合成多轴电移台,两个正交面经过精密加工及精细装调,保证垂直度要求。多种安装孔位通用性强。

05
底板

底板

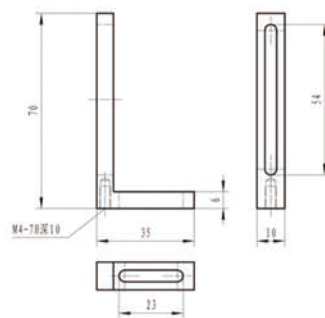
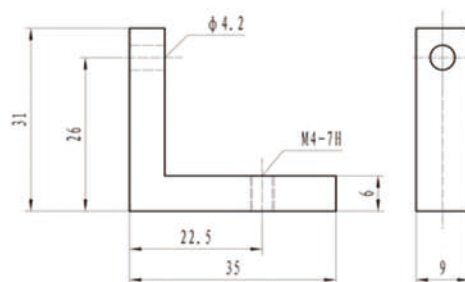
二维滑动底板

直角固定块

磁性底座

压板

螺纹转接头



05RB012