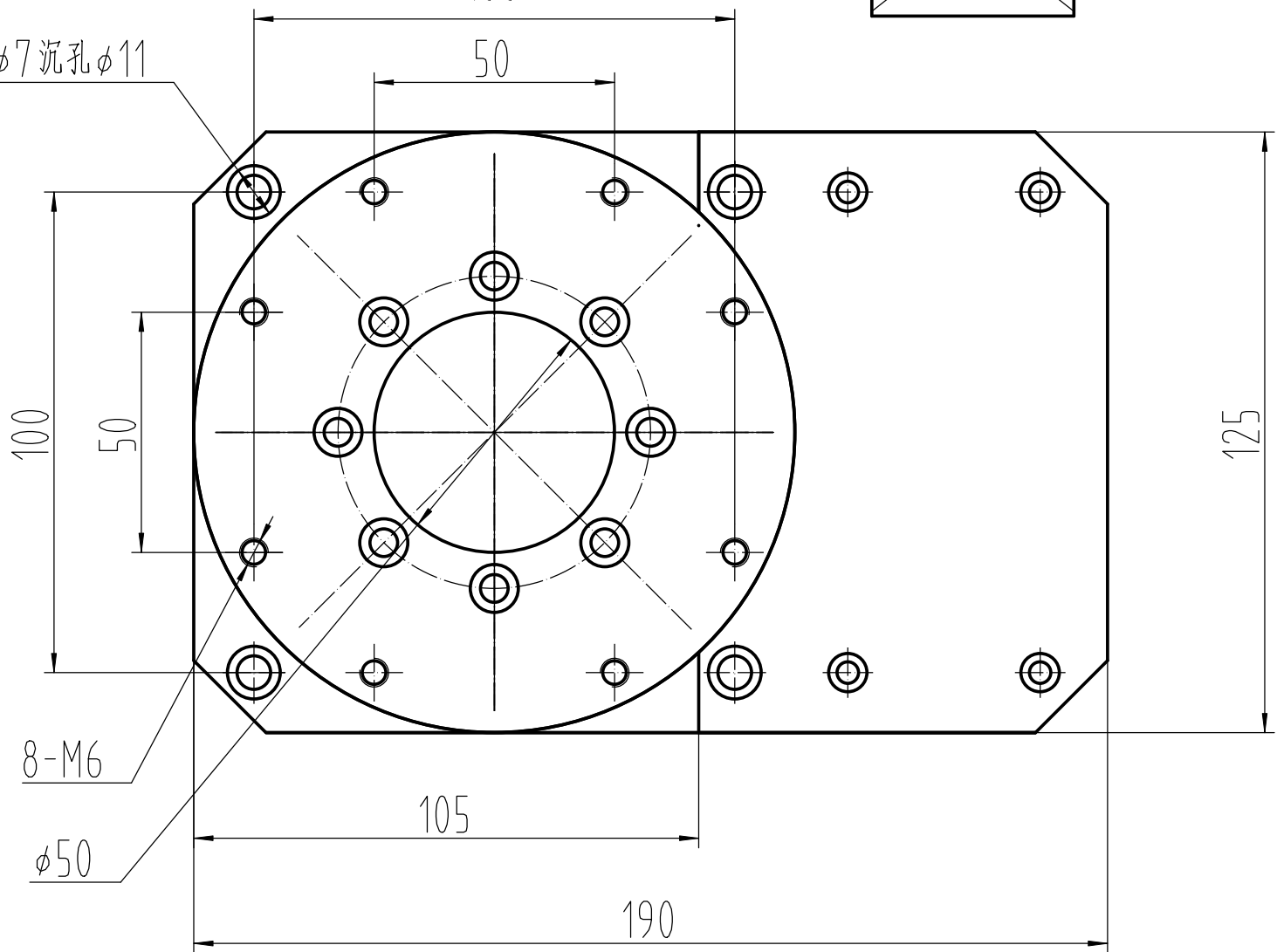


4- $\phi 7$ 沉孔 $\phi 11$



100

50

100

50

125

8-M6

$\phi 50$

105

190